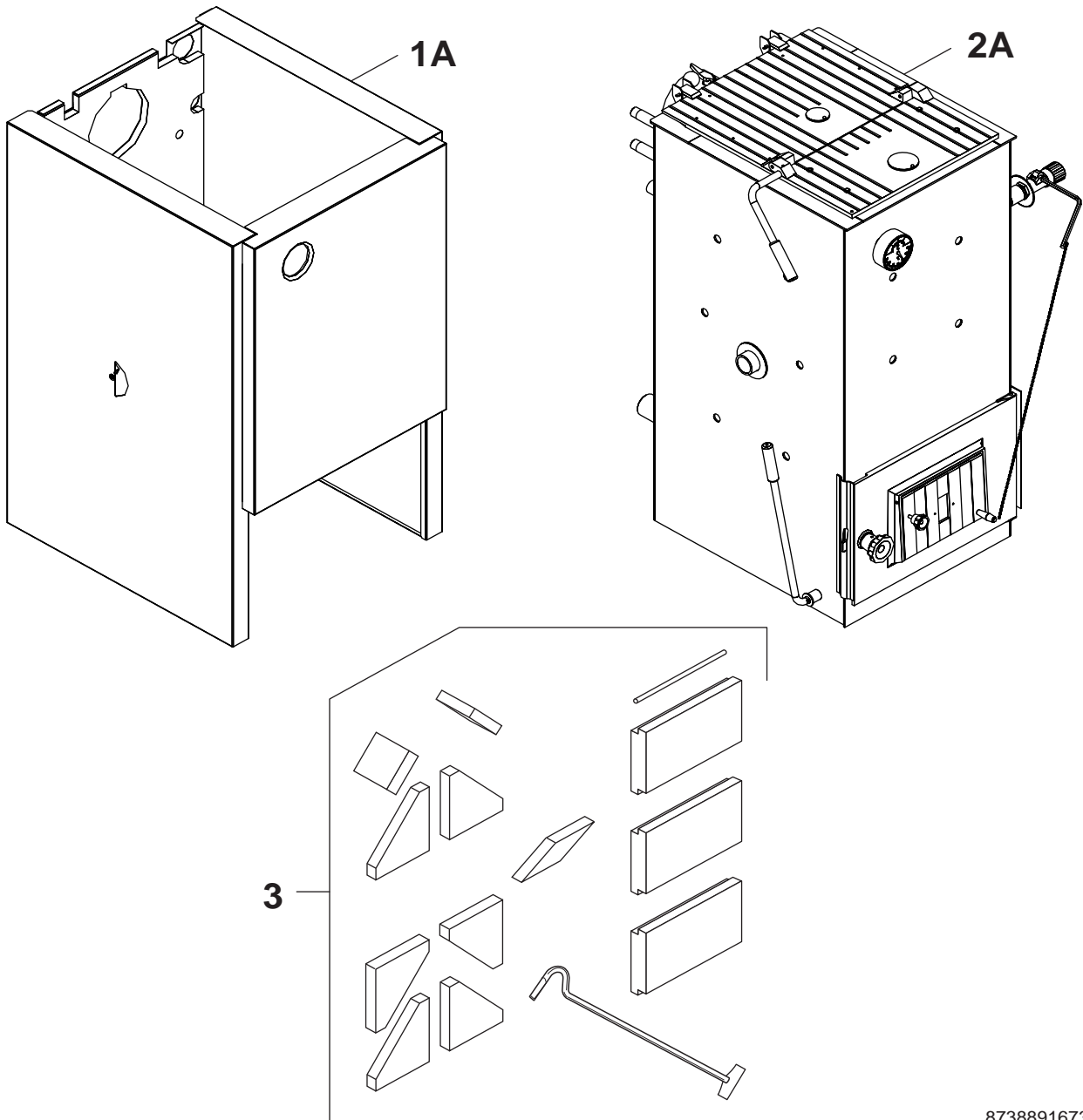


Logano S111-2



8738891673.aa.RO

Buderus

Wichtige Hinweise

- Ersatzteile dürfen nur von einem zugelassenen Installateur eingebaut werden!
- Im Anhang finden Sie:
 - die Übersetzungen aller verwendeten Teilebezeichnungen
 - eine Übersicht der Gerätetypen und Länder, für die diese Ersatzteilliste gilt.

Important notes

- The spare parts may only be installed by an approved installer!
- In the appendix you will find:
 - a list of translations of the names of all parts used
 - a list of the models and countries to which this spare parts list applies.

Indications importantes

- L'installation des pièces de rechange doit être effectuée par un professionnel qualifié!
- Veuillez trouver en annexe:
 - les traductions de toutes les désignations des pièces utilisées
 - une vue globale des types de chaudières et des pays pour lesquels la présente liste des pièces de rechange est valable.

Informações importantes

- Peças de substituição só podem ser montadas por um técnico credenciado!
- Em anexo encontra:
 - as traduções das designações de todas as peças utilizadas.
 - lista dos aparelhos e países para os quais esta lista de peças de substituição é válida.

Avvertenze importanti

- Le parti di ricambio possono essere montate esclusivamente da personale qualificato ed in possesso dei requisiti tecnico-professionali!
- In appendice sono reperibili:
 - traduzione di ogni descrizione relativa alle varie parti di ricambio
 - elenco di sigle e codici, corrispondente ai vari paesi di destinazione.

Indicaciones importantes

- Los repuestos solamente deben ser montados por los servicios técnicos oficiales de la marca!
- En el anexo podrá encontrar:
 - la traducción de todas las denominaciones de piezas empleadas
 - una relación de los tipos de aparato y países en los que se aplica esta lista de repuestos.

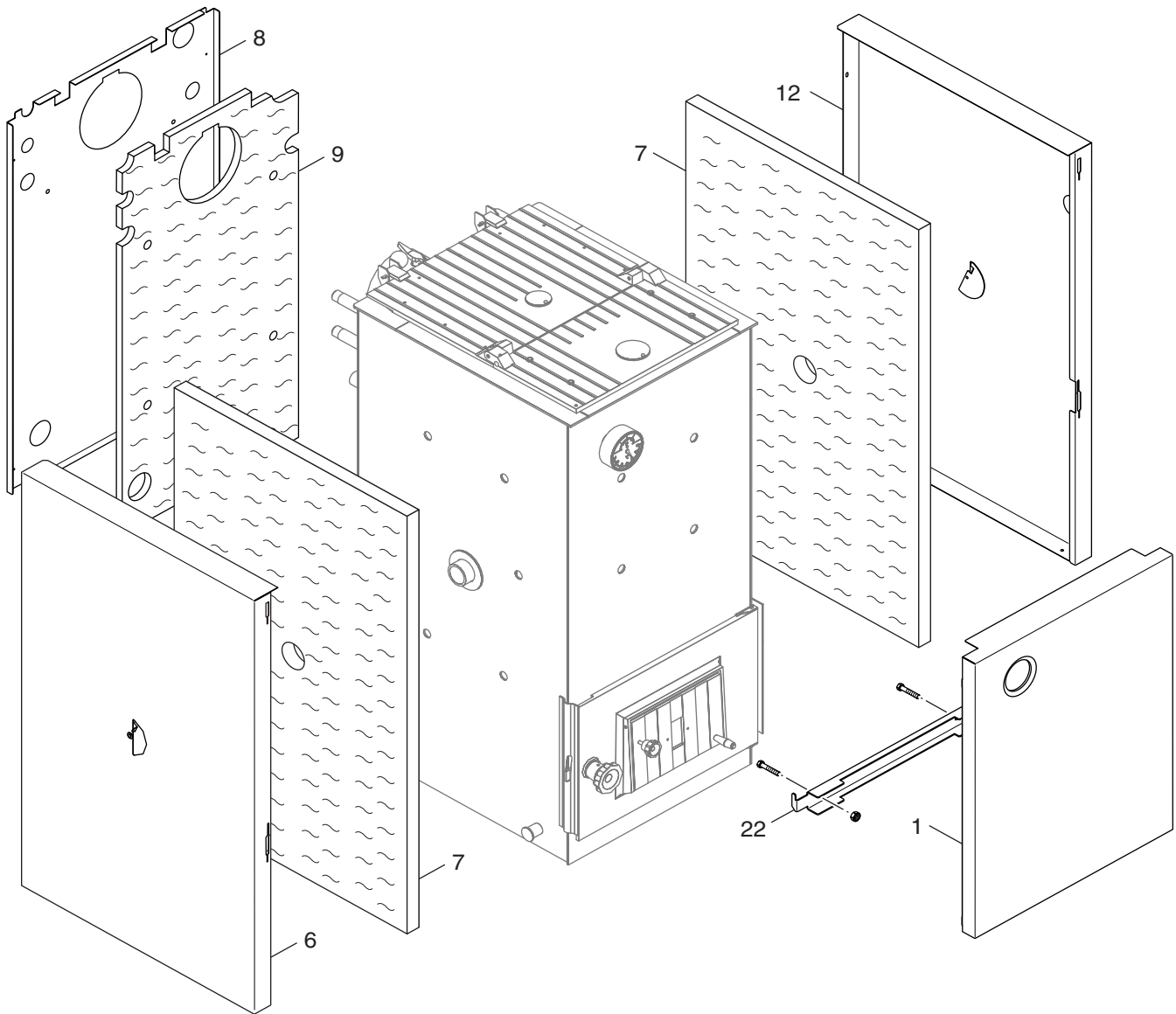
Belangrijke aanwijzing

- Onderdelen mogen alleen door een erkend installateur worden vervangen!
- In de bijlage vindt u:
 - de vertalingen van de gebruikte onderdelentekeningen
 - een overzicht van toesteltypen en de landen waarvoor deze onderdelenlijst bedoeld is.

Önemli Bilgiler

- Yedek parçalar sadece yetkili tesisatçılar tarafından monte edilebilir!
- Aşağıdaki bilgileri ekli olarak bulabilirsiniz:
 - Tüm kullanılan parça tanımlarının tercümelemleri
 - Bu yedek parça listesinin geçerli olduğu tüm cihaz çeşitleri ve ülkelerin özeti.

Spare parts list
Ersatzteilliste

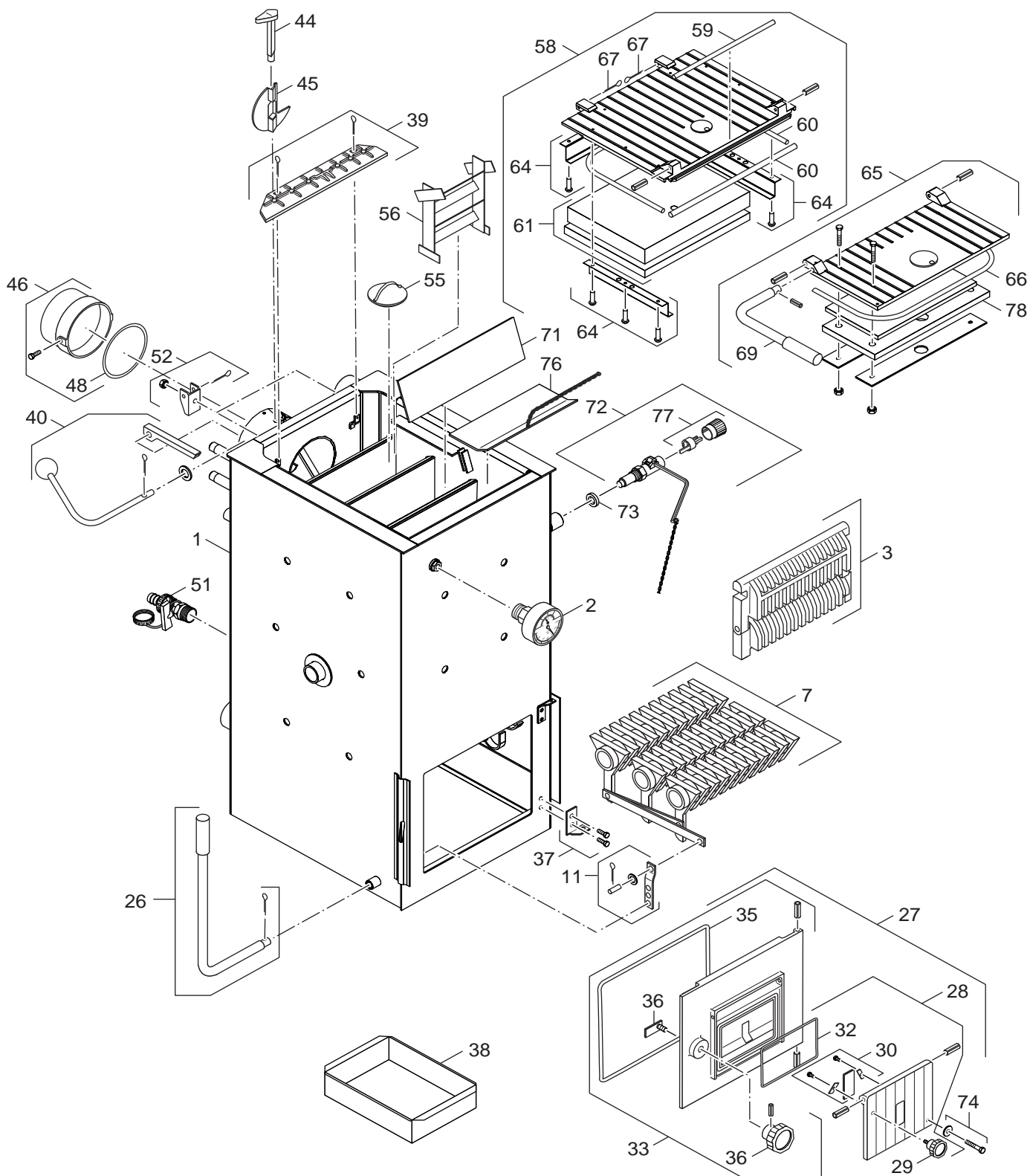


8738891674.aa.RO

1
A
Casing DOR F 12-32kW
Verkleidung DOR F 12-32kW

Logano S111-2

Spare parts list
Ersatzteilliste



8738891677.aa.RO

2
A

Boiler block DOR F 12-32kW
Kesselblock DOR F 12-32kW

Logano S111-2

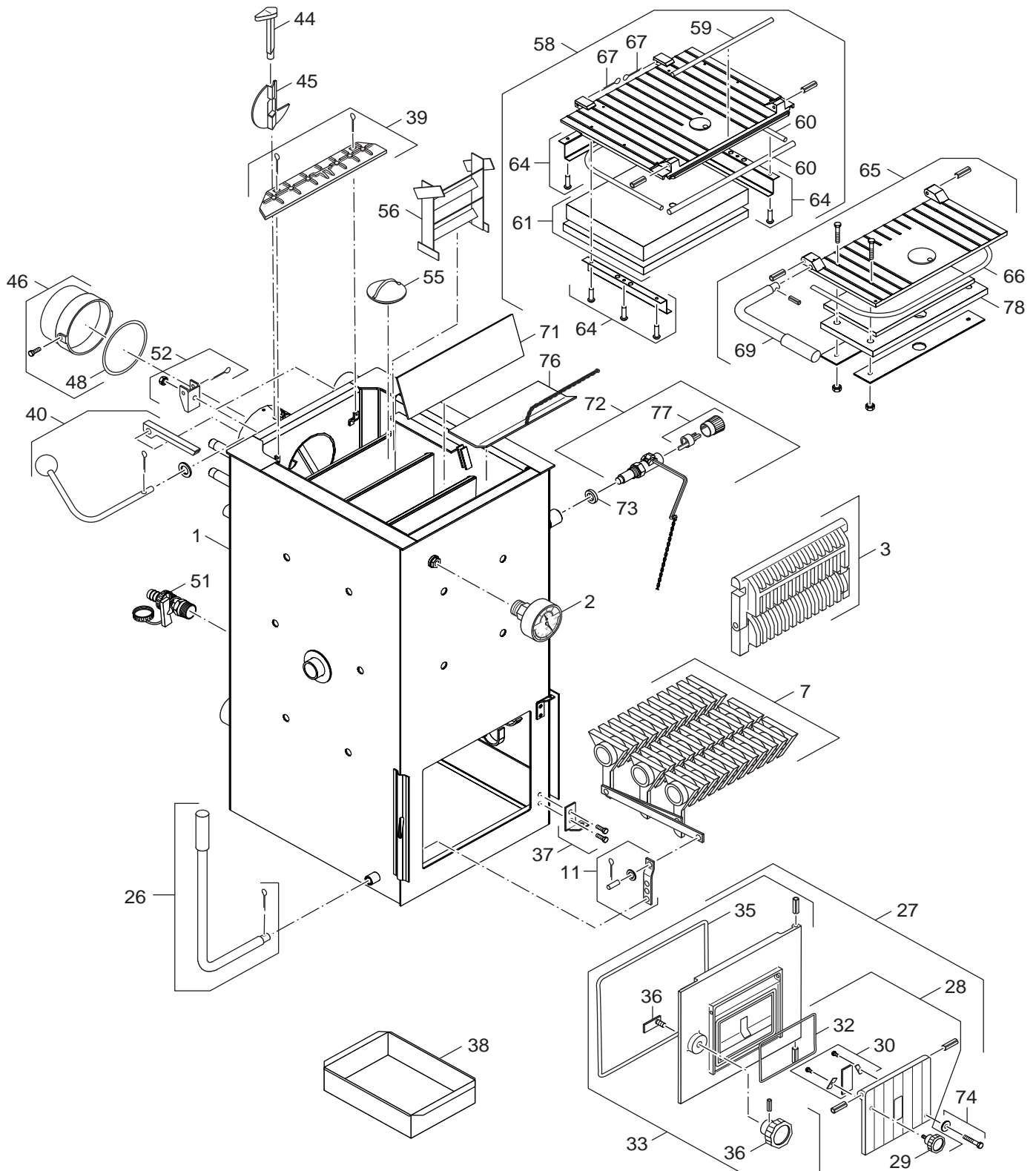
Pos	Description Bezeichnung	Ordering no. Bestell-Nr.															Remarks Bemerkungen			
			S111-2 12	S111-2 12 WT	S111-2 16	S111-2 16 WT	S111-2 20	S111-2 20 WT	S111-2 24	S111-2 24 WT	S111-2 27	S111-2 27 WT	S111-2 32	S111-2 32 WT						
1	Boiler block without heat exchanger 12kW	8 738 122 473 0	■																	
1	Boiler block with heat exchanger 12kW	8 738 122 474 0		■																
1	Boiler block without heat exchanger 16kW	8 738 122 475 0			■															
1	Boiler block with heat exchanger 16kW	8 738 122 476 0				■														
1	Boiler block without heat exchanger 20kW	8 738 122 477 0					■													
1	Boiler block with heat exchanger 20kW	8 738 122 478 0						■												
1	Boiler block without heat exchanger 24kW	8 738 122 479 0							■											
1	Boiler block with heat exchanger 24kW	8 738 122 480 0								■										
1	Boiler block without heat exchanger 25kW	8 738 122 481 0									■									
1	Boiler block with heat exchanger 25kW	8 738 122 482 0										■								
1	Boiler block without heat exchanger 32kW	8 738 122 483 0											■							
1	Boiler block with heat exchanger 32kW	8 738 122 484 0												■						
2	Thermo-manometer	8 738 123 542 0	■	■	■	■	■	■	■	■	■	■	■	■	■	■	■	■	■	■
3	Grate 12-16kW	8 739 930 218 0	■	■	■	■														
3	Grate 20-24kW	8 739 930 219 0					■	■	■	■										
3	Grate 25-32kW	8 739 930 220 0									■	■	■	■						
7	Shake grate 12-16kW	8 739 930 222 0	■	■	■	■														
7	Shake grate 20-24kW	8 739 930 223 0					■	■	■	■										
7	Shake grate 25-45kW	8 739 930 224 0									■	■	■	■						
11	Hinge rod 12-16kW	8 739 930 226 0	■	■	■	■														
11	Hinge rod 20-45kW	8 739 930 227 0					■	■	■	■	■	■	■	■	■	■	■	■	■	■
26	Lever 12-32kW	8 739 930 228 0	■	■	■	■	■	■	■	■	■	■	■	■	■	■	■	■	■	■
27	Ash door 12/16kW	8 739 930 230 0	■	■	■	■														
27	Ash door 20/24/32kW	8 739 930 231 0					■	■	■	■			■	■						
27	Ash door 25kW	8 739 930 487 0									■	■								
28	Air flap 12-16kW	8 739 930 233 0	■	■	■	■														
28	Air flap 20-45D	8 739 930 234 0					■	■	■	■	■	■	■	■	■	■	■	■	■	■
29	Regulating screw D32	8 739 930 235 0	■	■	■	■	■	■	■	■	■	■	■	■	■	■	■	■	■	■
30	Inspection hole 20-45kW	8 739 930 236 0					■	■	■	■	■	■	■	■	■	■	■	■	■	■
32	Packing twine 5x5x540	8 739 930 237 0	■	■	■	■														
32	Packing twine 6x6x628, 20-45D	8 739 930 238 0					■	■	■	■	■	■	■	■	■	■	■	■	■	■
33	Ash doors without air damper 12-16kW	8 739 930 239 0	■	■	■	■														
33	Ash doors without air damper 20/24/32kW	8 739 930 240 0					■	■	■	■			■	■						
33	Ash doors without air damper 25kW	8 739 930 488 0									■	■								
35	Packing twine 10x10x975	8 739 930 244 0	■	■	■	■														
35	Packing twine 10x10x1219, 20-45kW	8 739 930 245 0					■	■	■	■	■	■	■	■	■	■	■	■	■	■
36	Handle 20-45kW	8 739 930 246 0	■	■	■	■	■	■	■	■	■	■	■	■	■	■	■	■	■	■
37	Hinge 12-45kW	8 739 930 247 0	■	■	■	■	■	■	■	■	■	■	■	■	■	■	■	■	■	■
38	Tray ash pan 12-16kW	8 738 120 458 0	■	■	■	■														
38	Tray ash pan	8 738 120 456 0					■	■	■	■	■	■	■	■	■	■	■	■	■	■
39	Cover 12-16kW	8 739 930 250 0	■	■	■	■														
39	Cover 20-45kW	8 739 930 251 0					■	■	■	■	■	■	■	■	■	■	■	■	■	■
40	Lever 12-32kW	8 739 930 253 0	■	■	■	■	■	■	■	■	■	■	■	■	■	■	■	■	■	■
44	Key 815/37-1	8 739 930 255 0	■	■	■	■	■	■	■	■	■	■	■	■	■	■	■	■	■	■
45	Vent damper 815/34	8 739 930 256 0	■	■	■	■	■	■	■	■	■	■	■	■	■	■	■	■	■	■
46	Exhaust pipe union	8 739 930 257 0	■	■	■	■	■	■	■	■	■	■	■	■	■	■	■	■	■	■
48	Packing twine 6x6x440	8 739 930 258 0	■	■	■	■	■	■	■	■	■	■	■	■	■	■	■	■	■	■
51	Fill and drain tap G1/2"	8 738 100 902	■	■	■	■	■	■	■	■	■	■	■	■	■	■	■	■	■	■
52	Hinge plate 20-45kW	8 739 930 263 0					■	■	■	■	■	■	■	■	■	■	■	■	■	■
55	Clean-out cover 20-45kW	8 739 930 264 0	■	■	■	■	■	■	■	■	■	■	■	■	■	■	■	■	■	■
56	Flue gas deflector plate 16kW	8 739 930 265 0			■	■														
56	Flue gas deflector plate 24 + 32kW	8 739 930 266 0								■	■			■	■					

Logano S111-2

Boiler block DOR F 12-32kW
Kesselblock DOR F 12-32kW

2A

Spare parts list
Ersatzteilliste



8738891677.aa.RO

2
A

Boiler block DOR F 12-32kW
Kesselblock DOR F 12-32kW

Logano S111-2

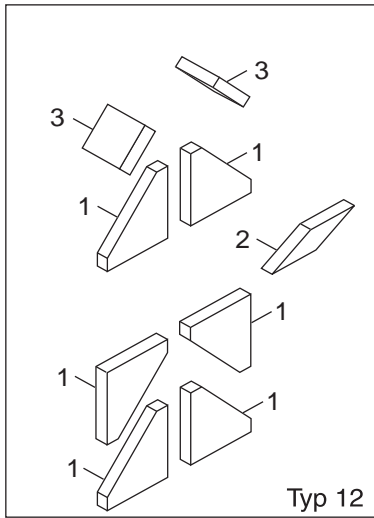
Pos	Description Bezeichnung	Ordering no. Bestell-Nr.													Remarks Bemerkungen				
			S111-2 12	S111-2 12 WT	S111-2 16	S111-2 16 WT	S111-2 20	S111-2 20 WT	S111-2 24	S111-2 24 WT	S111-2 27	S111-2 27 WT	S111-2 32	S111-2 32 WT					
58	Charge door 12-16kW	8 739 930 273 0	■	■	■	■													
58	Charge door 20-24kW	8 739 930 274 0					■	■	■	■									
58	Charge door 25-32kW	8 739 930 275 0										■	■	■	■				
59	Packing twine 5x5x260	8 739 930 277 0	■	■	■	■													
59	Packing twine 5x5x358, 20-32kW	8 739 930 278 0					■	■	■	■	■	■	■	■					
60	Packing twine 8x8x892+12x12x270	8 739 930 324 0	■	■	■	■													
60	Packing twine 8x8x839+12x12x365	8 739 930 325 0					■	■	■	■									
60	Packing twine 8x8x1039+12x12x365	8 739 930 326 0										■	■	■	■				
61	Insulation 12-16kW	8 739 930 282 0	■	■	■	■													
61	Insulation 20-24kW	8 739 930 279 0					■	■	■	■									
61	Insulation 25-32kW	8 739 930 280 0										■	■	■	■				
64	Fixing bracket 12-32kW	8 739 930 283 0	■	■	■	■	■	■	■	■	■	■	■	■	■				
65	Charge door 12-16kW	8 738 123 459 0	■	■	■	■													
65	Charge door 20-24 kW	8 738 123 460 0					■	■	■	■									
65	Charge door 25-32 kW	8 738 123 546 0										■	■	■	■				
66	Packing twine 8x8x585	8 739 930 288 0	■	■	■	■													
66	Packing twine 8x8x764, 20-32kW	8 739 930 329 0					■	■	■	■	■	■	■	■	■				
67	Safety pin 5x40	8 739 930 289 0	■	■	■	■	■	■	■	■	■	■	■	■	■				
69	Lever 12-32D	8 739 930 291 0	■	■	■	■	■	■	■	■	■	■	■	■	■				
71	Baffle plate 147x256, 12kW	8 739 930 294 0	■	■															
71	Baffle plate 103x352, 20-24kW	8 739 930 295 0					■	■	■	■									
71	Baffle plate 98x352, 25-32kW	8 739 930 296 0										■	■	■	■				
72	Rom temperature controller	8 739 930 057 0	■	■	■	■	■	■	■	■	■	■	■	■	■				
73	Cover rosette T222 3/4"	8 739 930 300 0	■	■	■	■	■	■	■	■	■	■	■	■	■				
74	Tie rod D6	8 739 930 301 0	■	■	■	■	■	■	■	■	■	■	■	■	■				
76	Explosion flap 25-32kW	8 739 930 303 0										■	■	■	■				
78	Insulation loading door DOR12,16 Special	7 742 000 367 0	■	■	■	■													
78	Insulation loading door DOR 20-32 Specia	7 742 000 368 0					■	■	■	■	■	■	■	■					

Logano S111-2

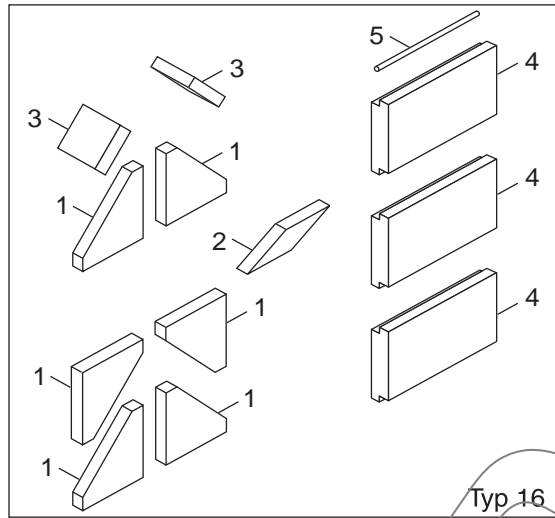
Boiler block DOR F 12-32kW
Kesselblock DOR F 12-32kW

2A

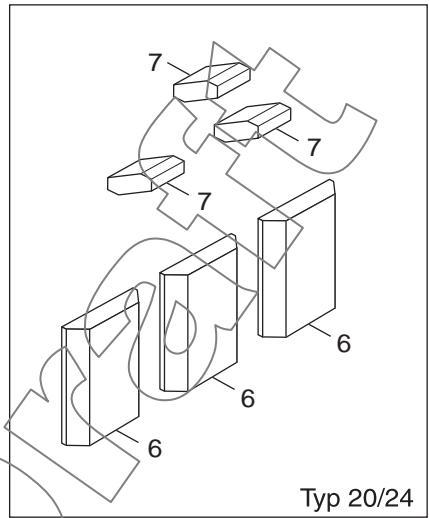
Spare parts list
Ersatzteilliste



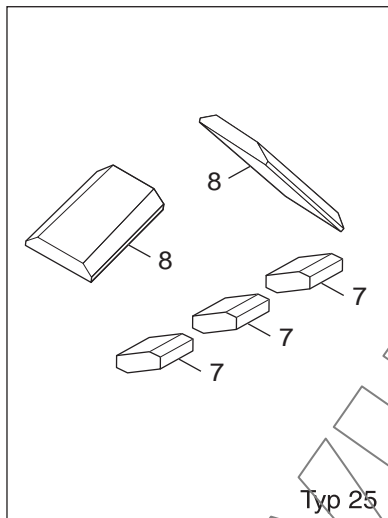
Typ 12



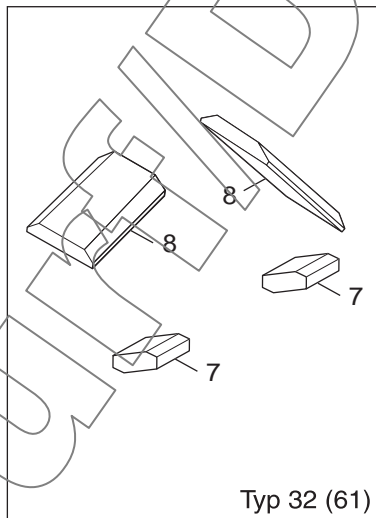
Typ 16



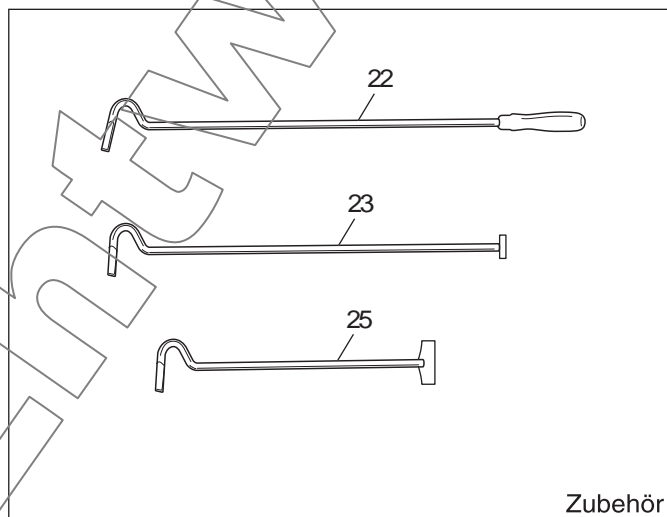
Typ 20/24



Typ 25



Typ 32 (61)



Zubehör

8738891733.aa.RO

Accessories DOR F
Zubehör DOR F

Logano S111-2

3

Pos	Description Bezeichnung	Ordering no. Bestell-Nr.	S111-2	12	12 WT	S111-2	16	16 WT	S111-2	20	20 WT	S111-2	24	24 WT	S111-2	27	27 WT	S111-2	32	32 WT	Remarks Bemerkungen	
			■	■		■	■		■	■		■	■		■	■		■	■			
1	Firebrick 808/93	8 739 930 334 0	■	■	■	■																
2	Firebrick 808/95	8 739 930 335 0	■	■	■	■																
3	Firebrick 808/94	8 739 930 336 0	■	■	■	■																
4	Firebrick Sical 808/90	8 739 930 337 0			■	■																
5	Packing twine 20x20x260, 16kW	8 739 930 338 0			■	■																
6	Firebrick 818/102	8 739 930 339 0					■	■	■	■												
7	Firebrick 815/94	8 739 930 340 0						■	■	■	■	■	■	■	■	■	■	■				
8	Firebrick 817/133	8 739 930 341 0													■	■	■	■				
22	Fire poker	8 739 930 172 0	■	■	■	■	■	■	■	■	■	■	■	■	■	■	■	■	■			
23	Cleaner 12-16kW	8 739 930 358 0	■	■	■	■																
23	Cleaner 25-32kW	8 739 930 359 0													■	■	■	■				
25	Cleaner 12-16kW	8 739 930 363 0	■	■	■	■																
25	Cleaner 20-45	8 739 930 364 0							■	■	■	■	■	■	■	■	■	■				
Logano S111-2												Accessories DOR F Zubehör DOR F								3		

**List of translations
Übersetzungsliste**

Pos	Beschreibung
1A Baugruppe	
1	Vorderwand blau 12-16kW
6	Seitenwand links blau 12-16kW
7	Isolierung Seitenwand rechts links 12-16
8	Rückwand grau 12-16kW
9	Isolierung Rückwand 12-16kW
12	Seitenwand rechts blau 12-16kW
22	Anschlussplatte 12-16kW
2A Baugruppe	
1	Kesselblock ohne Wärmetauscher 12kW
2	Thermo- und Manometer
3	Rost 12-16kW
7	Rüttelrost 12-16kW
11	Scharnierstange 12-16kW
26	Hebel 12-32kW
27	Aschetür 12-16kW
28	Luftklappe 12-16kW
29	Einstellschraube D32
30	Schauglas 20-45kW
32	Dichtschnur 5x5x540
33	Aschetür ohne Luftklappe 12-16kW
35	Dichtschnur 10x10x975
36	Griff 20-45kW
37	Scharnier 12-45kW
38	Aschekasten
39	Klappe 12-16kW
40	Hebel 12-32kW
44	Schlüssel 815/37-1
45	Abgasklappe 815/34
46	Abgasstutzen
48	Dichtschnur 6x6x440
51	Füllhahn und Entleerhahn G1/2"
52	Scharnierplatte 20-45kW
55	Reinigungsdeckel 20-45kW
56	Abgasleitblech 16kW
58	Fülltür 12-16kW
59	Dichtschnur 5x5x260
60	Dichtschnur 8x8x892+12x12x270
61	Isolierung 20-24kW
64	Halterung 12-32kW
65	Fülltür 12-16kW
66	Dichtschnur 8x8x585
67	Splint 5x40
69	Hebel 12-32D
71	Prallblech 147x256, 12kW
72	Raumtemperaturregler
73	Rosette T222 3/4"
74	Zugstange D6
76	Explosionsklappe 25-32kW
78	Isolierung Fülltür 12-16kW
3 Baugruppe	
1	Schamottstein 808/93
2	Schamottstein 808/95
3	Schamottstein 808/94
4	Schamottstein Sical 808/90
5	Dichtschnur 20x20x260, 16kW
6	Schamottstein 818/102

**Types of appliances
Gerätetypen**

Appliance Gerät	Ordering no. Bestell-Nr.	Country Land	Remarks Bemerkungen
S111-2 12	7 738 500 416	Bosnia,Croatia,Macedonia,Montenegro,Serb	
S111-2 16	7 738 500 417	Bosnia,Croatia,Macedonia,Montenegro,Serb	
S111-2 20	7 738 500 418	Bosnia,Croatia,Macedonia,Montenegro,Serb	
S111-2 24	7 738 500 419	Bosnia,Croatia,Macedonia,Montenegro,Serb	
S111-2 27	7 738 500 420	Bosnia,Croatia,Macedonia,Montenegro,Serb	
S111-2 32	7 738 500 421	Bosnia,Croatia,Macedonia,Montenegro,Serb	
S111-2 12	7 738 500 410	Bulgaria	
S111-2 16	7 738 500 411	Bulgaria	
S111-2 20	7 738 500 412	Bulgaria	
S111-2 24	7 738 500 413	Bulgaria	
S111-2 27	7 738 500 414	Bulgaria	
S111-2 32	7 738 500 415	Bulgaria	
S111-2 12	7 738 500 428	Estonia,Latvia,Lithuania	
S111-2 16	7 738 500 429	Estonia,Latvia,Lithuania	
S111-2 20	7 738 500 430	Estonia,Latvia,Lithuania	
S111-2 24	7 738 500 431	Estonia,Latvia,Lithuania	
S111-2 27	7 738 500 432	Estonia,Latvia,Lithuania	
S111-2 32	7 738 500 433	Estonia,Latvia,Lithuania	
S111-2 12	7 738 500 422	Hungary	
S111-2 16	7 738 500 423	Hungary	
S111-2 20	7 738 500 424	Hungary	
S111-2 24	7 738 500 425	Hungary	
S111-2 27	7 738 500 426	Hungary	
S111-2 32	7 738 500 427	Hungary	
S111-2 12	7 738 500 446	Kazakhstan,Russia	
S111-2 16	7 738 500 447	Kazakhstan,Russia	
S111-2 20	7 738 500 448	Kazakhstan,Russia	
S111-2 24	7 738 500 449	Kazakhstan,Russia	
S111-2 27	7 738 500 450	Kazakhstan,Russia	
S111-2 32	7 738 500 451	Kazakhstan,Russia	

**Types of appliances
Gerätetypen**

Appliance Gerät	Ordering no. Bestell-Nr.	Country Land	Remarks Bemerkungen
S111-2 12	7 738 500 434	Poland	
S111-2 16	7 738 500 435	Poland	
S111-2 20	7 738 500 436	Poland	
S111-2 24	7 738 500 437	Poland	
S111-2 27	7 738 500 438	Poland	
S111-2 32	7 738 500 439	Poland	
S111-2 12	7 738 500 440	Romania	
S111-2 12 WT	7 738 500 368	Romania	
S111-2 16	7 738 500 441	Romania	
S111-2 16 WT	7 738 500 369	Romania	
S111-2 20	7 738 500 442	Romania	
S111-2 20 WT	7 738 500 370	Romania	
S111-2 24	7 738 500 443	Romania	
S111-2 24 WT	7 738 500 371	Romania	
S111-2 27	7 738 500 444	Romania	
S111-2 27 WT	7 738 500 372	Romania	
S111-2 32	7 738 500 445	Romania	
S111-2 32 WT	7 738 500 373	Romania	
S111-2 12 WT	7 738 500 374	Slovakia	
S111-2 16 WT	7 738 500 375	Slovakia	
S111-2 20 WT	7 738 500 376	Slovakia	
S111-2 24 WT	7 738 500 377	Slovakia	
S111-2 27 WT	7 738 500 378	Slovakia	
S111-2 32 WT	7 738 500 379	Slovakia	
S111-2 12	7 738 500 452	Ukraine	
S111-2 12 WT	7 738 500 548	Ukraine	
S111-2 16	7 738 500 453	Ukraine	
S111-2 16 WT	7 738 500 549	Ukraine	
S111-2 20	7 738 500 454	Ukraine	
S111-2 20 WT	7 738 500 550	Ukraine	

**Types of appliances
Gerätetypen**

Appliance Gerät	Ordering no. Bestell-Nr.	Country Land	Remarks Bemerkungen
S111-2 24	7 738 500 455	Ukraine	
S111-2 24 WT	7 738 500 551	Ukraine	
S111-2 27	7 738 500 456	Ukraine	
S111-2 27 WT	7 738 500 552	Ukraine	
S111-2 32	7 738 500 457	Ukraine	
S111-2 32 WT	7 738 500 553	Ukraine	

Bosch Thermotechnik GmbH
Sophienstraße 30-32
D-35576 Wetzlar
www.buderus.de

Buderus